

Fiches de collecte de renseignements pour une proposition avant complétude du dossier et pour une offre de raccordement avec injection et soutirage au réseau public de distribution moyenne tension géré par EDF SEI d'une installation de stockage centralisé relevant de l'appel d'offres CRE adossé à la délibération CRE 2023-12

SEI REF 23

19 pages- 2 annexes

Documents associés : SEI REF 02 ; SEI REF 04 ; SEI REF 07 ; cahiers des charges technique pour un stockage dans le cadre de la Délibération CRE N° 2023-13

Animation métier : Raccordement sup 36 kVA

Version	Date d'application	Nature de la modification	Annule et remplace
1	06/11/2018	- création	-
2	14/04/2023	Prise en compte des préconisations de de la Délibération CRE N° 2023-12.	1

Résumé :

Ce document précise les différentes fiches techniques à remplir par un demandeur dans le cadre d'une demande de raccordement d'une installation de stockage centralisé au réseau public de distribution exploité par EDF en Corse et dans les départements et collectivités d'outre-mer, ci-après dénommé EDF. On appelle installation de stockage centralisé une installation faisant l'objet d'une procédure de saisine de la CRE en application de la délibération 2023-13 du 12 janvier 2023. Ces fiches rassemblent les informations nécessaires à l'étude de raccordement en injection et en soutirage de l'installation de stockage centralisé.

Par ailleurs, EDF rappelle l'existence de sa documentation technique de référence et du catalogue des prestations que vous pouvez télécharger sur le site Internet www.edf.fr. La documentation technique de référence expose les dispositions réglementaires et les règles techniques complémentaires qu'EDF applique à l'ensemble des utilisateurs pour assurer l'accès au réseau public de distribution. Le catalogue des prestations décrit et tarifie les prestations d'EDF qui ne sont pas couvertes par le tarif d'accès. Tout terme commençant par une majuscule est défini au glossaire figurant dans la documentation technique de référence.

Aux termes de la décision de la Commission de Régulation de l'Energie du 7 avril 2004 sur la mise en place des référentiels techniques des gestionnaires de réseaux publics d'électricité, « *tout gestionnaire de réseau peut recourir au référentiel technique d'un autre gestionnaire de réseau, dans la mesure où il a recueilli l'accord écrit de ce dernier* ».

C'est dans ce cadre qu'ENEDIS et SEI ont conclu un protocole fixant notamment les conditions de la mise à disposition par ENEDIS à SEI de son référentiel technique.

Accessibilité : externe

Mot clef permettant de retrouver la note : Fiche de collecte ; installation de stockage centralisé ; système de stockage ; stockage ; batterie

Nous vous demandons d'accorder la plus grande attention au renseignement de ce document. La qualité des éléments que vous nous communiquez (description du projet, localisation, plans...) est garante de l'élaboration de la solution technique de raccordement conforme à votre demande. Toute imprécision est de nature à allonger les délais de traitement de la demande.

Si, sur le même site que votre projet, vous souhaitez raccorder une installation de consommation électrique (hors cycle de charge), vous devez faire une autre demande de raccordement par l'intermédiaire du formulaire de raccordement pour une installation de consommation correspondant à votre projet.

Pour toute information complémentaire et dans le cadre d'une installation de stockage centralisé > 36kVA, veuillez contacter l'Accueil Raccordement d'EDF pour la Corse et les départements et collectivités d'outre-mer par téléphone au 02.90.22.11.64 ou par courriel à ard-sei@edf.fr.

La Proposition Technique et Financière et/ou la Convention de Raccordement qui découlera des informations communiquées deviendrait caduque si le descriptif du projet évoluait. Le cas échéant, vous vous engagez à nous transmettre toutes modifications de votre opération, afin de nous permettre de les prendre en considération.

DOCUMENTS CONSTITUTIFS D'UNE DEMANDE DE PROPOSITION DE RACCORDEMENT AVANT COMPLETUDE DU DOSSIER

- le présent document complété, paraphé et signé par vos soins,
- le Kbis du demandeur et/ou tiers habilité et/ou tiers hébergeur ou hébergé si société,
- le cas échéant, une copie du mandat ou de l'autorisation,
- un schéma unifilaire de l'Installation explicitant notamment :
 - la répartition des onduleurs par phase.
 - précisant la position du/des organe(s) de couplage de chaque unité de stockage
 - précisant la position de l'organe de découplage du Site
 - les connexions éventuelles aux Installations de Consommation
 - et les longueurs, natures et sections des câbles.
- un extrait cadastral (échelle 1/200ème ou 1/500ème) avec l'emplacement du Poste de Livraison souhaité, et, hors cas d'un raccordement de référence, le tracé de la liaison HTA reliant le Point De Livraison au Domaine Public
- Un schéma unifilaire spécifique décrivant la liaison entre le PDL et la (ou les) installations de stockage raccordée(s) indirectement éventuels.

DOCUMENTS CONSTITUTIFS D'UNE DEMANDE D'OFFRE DE RACCORDEMENT

- le présent document complété, paraphé et signé par vos soins,
- le Kbis du demandeur et/ou tiers habilité et/ou tiers hébergeur ou hébergé si société,
- le cas échéant, une copie du mandat ou de l'autorisation,
- une copie du document administratif permettant l'obtention d'une offre de raccordement conformément au paragraphe 6.1.2 de la procédure de traitement des demandes de raccordement publiée sur le site Internet d' EDF www.edf.fr,
- un schéma unifilaire complet de l'Installation explicitant notamment :
 - la répartition des onduleurs par phase.
 - précisant la position du/des organe(s) de couplage de chaque unité de stockage
 - précisant la position de l'organe de découplage du Site
 - les connexions éventuelles aux Installations de Consommation
 - et les longueurs, natures et sections des câbles.
- une attestation de tenue en régime perturbé (Annexe 2) de l'installation portant sur :
 - l'aptitude de l'Installation à fonctionner dans les conditions normales de tension (c'est-à-dire pour une tension au point de livraison ne s'écartant pas de la tension contractuelle de plus ou de moins de 5 %) et de fréquence (c'est-à-dire pour une fréquence comprise entre 48 Hz et 52 Hz) rencontrées sur le réseau public de distribution d'électricité et sans limitation de durée ;
 - l'aptitude de l'Installation de stockage centralisé à rester en fonctionnement lorsque la fréquence ou la tension sur le réseau public de distribution d'électricité atteint des valeurs exceptionnelles et pendant des durées limitées, conformément aux prescriptions de la note SEI REF 02 **et du cahier des charges techniques pour un stockage en ZNI (SEI Réf 46)**;
 - la conformité de l'Installation de stockage centralisé avec les obligations réglementaires, la documentation technique de référence d'EDF SEI et les normes relatives à la compatibilité électromagnétique des équipements électriques et électroniques, en vigueur.

Pour un raccordement en HTA :

- un extrait cadastral (échelle 1/200ème ou 1/500ème) avec l'emplacement du Poste de Livraison souhaité, et, hors cas d'un raccordement de référence, le tracé de la liaison HTA reliant le Point De Livraison au Domaine Public
- Un schéma unifilaire spécifique décrivant la liaison entre le PDL et la (ou les) installations de stockage raccordée(s) indirectement éventuels.
- Une attestation de groupement solidaire dans le cas du raccordement indirect conforme au modèle fourni en annexe1.

Ces documents ainsi que les champs, du présent document, marqués d'un * sont considérés par EDF comme obligatoires pour obtenir la complétude du dossier.

Fiche A : DONNEES GENERALES DU PROJET

DEMANDEUR DU RACCORDEMENT : C'est le bénéficiaire du raccordement. Il est le destinataire de l'offre de raccordement, sauf s'il a mandaté un tiers.

Nom du demandeur*	
<input type="checkbox"/> Particulier (M, Mme, Mlle)	
<input type="checkbox"/> Société ¹	
<input type="checkbox"/> Collectivité locale ou service de l'État	
SIREN (Société)*	
SIRET / Code APE *	/
Nom de l'agence* (pour les entreprises)	
Adresse*	
Code Postal – Ville-Pays*	-
Interlocuteur (Nom, Prénom)*	
Téléphone e-mail*	

TIERS HABILETE (QUI ASSURE TOUT OU PARTIE DU SUIVI DE LA DEMANDE DE RACCORDEMENT)

Le demandeur du raccordement a-t-il autorisé ou mandaté un tiers ?* Oui Non

Si oui, renseigner les éléments suivants :*

Le tiers dispose d'une autorisation².

Le tiers dispose d'un mandat³.

Dans le cadre de ce mandat, pour le raccordement de l'Installation de stockage centralisé décrit dans ce formulaire, le demandeur du raccordement donne pouvoir au tiers mandaté de :

signer en son nom et pour son compte le CARD-I et la Proposition Technique et Financière et/ou la Convention de Raccordement, celle-ci étant rédigée au nom du :

mandant

mandataire, au nom et pour le compte du mandant

procéder en son nom aux règlements financiers relatifs au raccordement

Dans le cas d'une demande de raccordement simultanée Consommation plus stockage centralisé, un seul mandat peut être délivré à un tiers, qui sera l'interlocuteur d'EDF et agira au nom et pour le compte du demandeur pour l'ensemble.

Société habilitée :*

Représentée par M. ou Mme* ,

dûment habilité(e) à cet effet

Adresse*

Téléphone*

e-mail*

Paraphe du Demandeur :

¹ Indiquer la forme juridique (exemple : SARL DUPONT) et fournir un KBIS.

² L'autorisation est suffisante pour exprimer la demande de raccordement auprès d'EDF mais, pour être destinataire des courriers relatifs au raccordement, un mandat est nécessaire.

³ Le mandataire est habilité pour agir au nom et pour le compte du demandeur : il devient l'interlocuteur d'EDF jusqu'à la mise en service du raccordement, y compris pour les prises de rendez-vous. Tous les courriers lui sont ainsi systématiquement envoyés. Il peut en outre, si les cases du mandat correspondantes sont cochées, signer le CARD-I (dans tous les cas rédigé au nom du stockeur) et la Proposition Technique et Financière et/ou Convention de Raccordement, et/ou régler les différents frais liés au raccordement.

LOCALISATION DU SITE

Nom*	
SIRET*	
Adresse*	
Code Postal – Ville*	-
Code INSEE Commune*	
Coordonnées GPS du PDL* Corse : Longitude Min : 8.5 / Max 9.6 Latitude Min : 41.3 / Max : 43.1 Guadeloupe : Longitude Min : -61.9 / Max -60.9 Latitude Min : 15.8 / Max : 16.6 Guyane : Longitude Min : -54.6 / Max -51.6 Latitude Min : 2 / Max : 5.8 Martinique : Longitude Min : -61.3 / Max -60.8 Latitude Min : 14.3 / Max : 14.9 Réunion : Longitude Min : 55.2 / Max 55.9 Latitude Min : -21.4 / Max : -20.8	Longitude : Latitude :

RACCORDEMENT ACTUEL AU RESEAU

<p>La demande concerne-t-elle un Site⁴ déjà raccordé au Réseau Public de Distribution ?*</p> <p>Rappel : Pour les installations souhaitant faire valoir le service de réserve primaire impose un raccordement sur un ouvrage HTA limité aux installations de production et/ou de stockage.</p>	<input type="checkbox"/> Non <input type="checkbox"/> Oui <input type="checkbox"/> HTA en Soutirage <input type="checkbox"/> HTA en Injection <input type="checkbox"/> HTA en Soutirage et Injection hors stockage centralisé <input type="checkbox"/> HTA en Soutirage et Injection pour un stockage centralisé
<p>Si Oui,</p> <ul style="list-style-type: none"> • La demande en injection concerne-t-elle la même entité juridique • Référence du contrat d'accès (CARD-I, CRAE) • Nature de la modification de raccordement* 	<input type="checkbox"/> Oui <input type="checkbox"/> Non <input type="checkbox"/> Mise en œuvre d'une nouvelle Installation de stockage centralisé ⁵ en complément de celle déjà en file d'attente ou en service <input type="checkbox"/> Modification de l'installation de stockage en file d'attente ou en service <input type="checkbox"/> Autre :
<p>Dans le cas d'une demande de modification de la demande initiale, merci d'indiquer ici les détails de la / des modification(s) souhaitée(s). *</p>	

Paraphe du Demandeur :

⁴Établissement identifié par son numéro d'identité au répertoire national des entreprises et établissements (SIRET), tel que défini par le décret n°73-314 du 14.03.73.

⁵ Le stockeur souhaite créer un nouveau Point De Livraison pour son installation de stockage centralisé.

CARACTERISTIQUES GENERALES EN SOUTIRAGE

✓ Puissance de Raccordement en Soutirage*			kW ⁶
Description des besoins en soutirage*			
✓ Recharge du dispositif de stockage		kW	
✓ Alimentation des auxiliaires		kW	kWh / an
✓ Autres besoins de soutirage		kW	

MODALITES PARTICULIERES DE RACCORDEMENT

<p><u>Points d'attention spécifiques aux installations qui seront valorisées pour le service de réserve rapide dans le cadre du guichet :</u></p> <p>1 - Conformément au référentiel technique, seules les installations raccordées en départ direct réservé aux Installations de stockage et/ou installations de production pourront être valorisées pour le service de réserve rapide auprès de la CRE dans le cadre du guichet.</p> <p>2 - Par territoire, des zones d'implantation permettant de garantir la bonne performance collective de l'installation ont été définies et publiées sur le site Internet d'EDF SEI. Conformément aux dispositions prévues dans le cahier des charges, le Demandeur s'est (préalablement au dépôt de la présente demande) assuré que l'emplacement prévu pour le Site répond au critère géographique d'implantation susmentionné.</p> <p>Toute demande ne satisfaisant pas ce critère pourra toutefois être jugée recevable au sens de la procédure de traitement des demandes de raccordement. Le non-respect de ce critère sera mentionné dans la PRAC ou l'offre de raccordement et porté à la connaissance de la CRE pour la valorisation du projet.</p>	
<p>Souhaitez-vous disposer d'un raccordement en départ direct réservé aux Installations de stockage et/ou installations de production ?</p>	<p><input type="checkbox"/> Oui <input type="checkbox"/> Non</p>
<p><u>Si oui :</u> Quels sont les services que vous souhaitez faire valoriser dans le cadre du guichet ? → Plusieurs choix possibles</p>	<p><input checked="" type="checkbox"/> Réserve rapide (par défaut) <input type="checkbox"/> Report de charge <input type="checkbox"/> Inertie mécanique couplée de façon synchrone</p>
<p><u>Si non :</u> Quels sont les services que vous souhaitez faire valoriser dans le cadre du guichet ? → Plusieurs choix possibles</p>	<p><input type="checkbox"/> Report de charge <input type="checkbox"/> Inertie mécanique couplée de façon synchrone</p>

Paraphe du Demandeur :

⁶ kW=kVA en BT en considérant une injection à cos (phi)=1

PROJETS GROUPÉS EN INJECTION⁷

Cette demande de raccordement fait-elle l'objet d'une demande de raccordement groupée ? *	<input type="checkbox"/> Oui <input type="checkbox"/> Non
✓ Si Oui, préciser les références des autres demandes ⁸ :*	

DEMANDE DE TYPE DE DEMANDE

Demande (un seul choix possible)*	<input type="checkbox"/> Proposition de raccordement avant complétion du dossier <input type="checkbox"/> Offre de raccordement
-----------------------------------	--

INFORMATIONS COMPLEMENTAIRES

--

DEMANDE(S) ANTERIEURE(S)

Ce site a-t-il fait l'objet dans le passé d'une demande d'étude, de pré-étude ou de raccordement ? *	<input type="checkbox"/> Oui <input type="checkbox"/> Non
✓ Si Oui, indiquez la référence ARD : *	

CERTIFICATION DES DONNEES : « FICHE A : DONNEES GENERALES DU PROJET »

<i>Date</i> :*	<i>Nom – Prénom du Demandeur ou du tiers habilité</i> :* <i>En qualité de</i> * : <i>Signature</i> *
----------------	--

⁷ Conformément à l'article 7 de l'arrêté du 28 août 2007 fixant les principes de calcul de la contribution mentionnée aux articles 4 et 18 de la loi n° 2000-108 du 10 février 2000 relative à la modernisation et au développement du service public de l'électricité

⁸ Préciser les noms, SIRET et adresses des autres demandes de raccordement.

Fiche C : CARACTERISTIQUES DU SITE À RACCORDER EN HTA

Dans le cas d'une demande de raccordement indirect, remplir une fiche par installation indirectement raccordée.

EMPLACEMENT DU POSTE DE LIVRAISON

Importance de la localisation des éléments de votre raccordement*

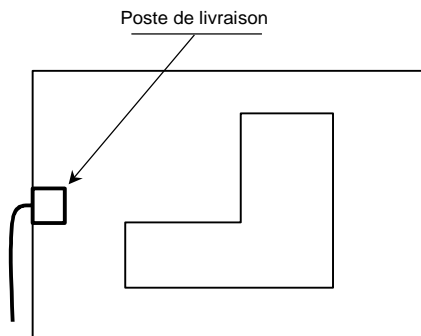
EDF vous précise que le poste de livraison doit être accessible 24 h sur 24 h par son personnel, sans franchissement d'accès contrôlé.

Selon la documentation technique de référence d'EDF, le raccordement de référence de votre installation correspond au Poste de Livraison en limite de domaine privé.

Cocher la configuration que vous souhaitez :*

Raccordement de référence :

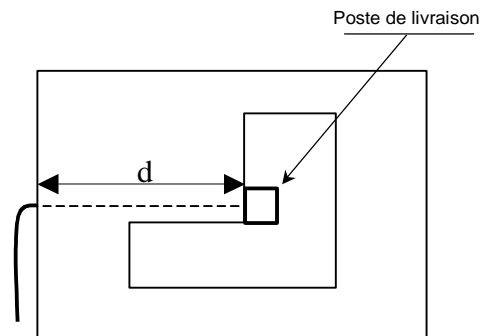
Le poste de livraison est accessible depuis le domaine public sans franchissement d'accès contrôlé.



Autre Configuration :

Le poste de livraison est intégré dans le bâtiment par exemple. Vous devrez garantir l'accès permanent au poste de livraison au personnel d'EDF.

Les travaux réalisés dans le terrain d'assiette ne bénéficient pas de la réfaction.



Il est indispensable que vous localisiez le poste de livraison sur l'extrait cadastral que vous nous fournirez.

Si autre configuration :

- Indiquez la distance entre le point de pénétration souhaité pour votre raccordement et le poste de livraison : d = mètres

- Souhaitez-vous réaliser la tranchée en domaine privé ?

Oui (recommandé) Non

Les modalités de construction des ouvrages dans le terrain d'assiette devront être définies avec le centre. Le Demandeur fournira à EDF un Plan Géoréférencé des Ouvrages Construits (PGOC) de classe A définie dans l'arrêté du 15 février 2012.

Rappel : pensez à matérialiser non seulement l'emplacement du Point De Livraison mais aussi le tracé de la liaison HTA construite dans l'assiette du projet reliant le Point De Livraison au Domaine Public sur l'extrait cadastral que vous fournirez.

Paraphe du Demandeur :

DEMANDE DE RACCORDEMENT INDIRECT

Cette demande de raccordement fait-elle l'objet d'une demande de raccordement indirect ?* (Si la case « Oui » est cochée, compléter une Fiche D par installation)	<input type="checkbox"/> Oui <input type="checkbox"/> Non
--	--

RESEAU ELECTRIQUE INTERIEUR

Schéma de l'Installation intérieure*	Indiquer sur le schéma l'ensemble des transformateurs d'évacuation (reporter leur puissance nominale S_n), les unités de conversion, la position de l'organe de couplage de chaque unité de conversion et la position de l'organe de découplage. Indiquer les longueurs et sections des câbles HTA entre les postes satellites.
Schéma du Poste de Livraison*	Joindre un schéma unifilaire précisant les caractéristiques des matériels électriques (matériel HTA, comptage, TT, TC, protection...).
Caractéristique de la liaison HTA (entre le Point De Livraison et l'unité de transformation de tension HTA/BT la plus impédante*)	Longueur : m Section : mm ² Nature : (alu / cuivre)
Mise sous tension des transformateurs lors d'une remise en service du Site, suite à découplage ou opération d'entretien*	<input type="checkbox"/> Echelonnée 1 à 1. <input type="checkbox"/> Simultanée par fermeture du disjoncteur général. <input type="checkbox"/> Transformateurs magnétisés par l'installation.

COMPENSATION GENERALE DU SITE :

NB : ne pas inclure dans cette compensation générale la compensation propre à chaque machine

Le site est-il équipé de batteries de condensateurs de compensation générale ? *	<input type="checkbox"/> Oui <input type="checkbox"/> Non
Puissance totale des condensateurs*	kVAR
Nombre de gradins et puissance unitaire*	/ kVAR

Paraphe du Demandeur :

CARACTERISTIQUES GENERALE DU STOCKAGE

Technologie du stockage ^{9*}		<input type="checkbox"/> Batterie <input type="checkbox"/> Hydrogène <input type="checkbox"/> Volant d'inertie <input type="checkbox"/> Stations de Transfert d'Énergie par Pompage (STEP) <input type="checkbox"/> autre :
Capacité énergétique totale du stockage		kWh
Caractéristiques de charge	Pmax installée en charge ^{13*}	kW
	Puissance maximale nette soutirée sur le réseau public de distribution ¹³ ($P_{max_soutirée}$) *	kW
	Temps min de réponse à la charge (temps de montée à 100% $P_{max_soutirée}$) *	ms
Caractéristiques de décharge	Pmax installée en décharge ^{26*}	kW
	Puissance maximale nette injectée sur le réseau public de distribution ¹³ ($P_{max_injectée}$) *	kW
	Temps min de réponse à la décharge (temps de montée à 100% $P_{max_injectée}$) *	ms
Dans le cas où le stockeur utilise des technologies apportant de l'inertie mécanique raccordée au réseau de façon synchrone, il précisera l'énergie cinétique (exprimée en MWs) apportée au système. Celle-ci sera valorisée dans la limite d'un apport inférieur à 5 fois la puissance apparente (exprimée en MVA) des machines synchrones constitutives de l'installation.		MWs

CAS D'UN STOCKAGE ELECTROCHIMIQUE

Transformateur d'évacuation		Unité de stockage électrochimique associé au transformateur					
Puissance Unitaire nominale Sn	Nombre	Dispositif de stockage			Convertisseur		
		Puissance Unitaire	Capacité Unitaire	Nombre	Puissance unitaire nominale Sn	Puissance unitaire maximale Smax	Nombre
kVA		kW	kWh		kVA	kVA	
kVA		kW	kWh		kVA	kVA	
kVA		kW	kWh		kVA	kVA	
kVA		kW	kWh		kVA	kVA	
kVA		kW	kWh		kVA	kVA	
kVA		kW	kWh		kVA	kVA	
kVA		kW	kWh		kVA	kVA	
kVA		kW	kWh		kVA	kVA	

=> Renseigner 1 « fiche D : Transformateur » par type de transformateur d'évacuation prévu

=> Renseigner 1 « fiche E : Onduleur » par type de convertisseur prévu

Paraphe du Demandeur :

⁹ Donnée rendue publique en application de l'arrêté du 7 juillet 2016.

CAS D'UN STOCKAGE PAR MACHINE TOURNANTE

TRANSFORMATEURS D'EVACUATION ET UNITES DE STOCKAGE *

Transformateurs d'évacuation			Unités de stockage ¹⁰ associées au transformateur			
Marque et n° de référence	Puissance nominale Sn	Nombre	Marque et n° de référence	Type (synchrone, asynchrone)	Puissance apparente nominale Sn	Nombre
	kVA				kVA	
	kVA				kVA	
	kVA				kVA	
	kVA				kVA	
	kVA				kVA	
	kVA				kVA	

=> Renseigner 1 « fiche D : Transformateur » par type de transformateur d'évacuation prévu =>

=> description détaillée des unités de stockage :

- Renseigner 1 « Fiche F - Machine synchrone » par type de machine synchrone prévu
- Renseigner 1 « Fiche G - Machine asynchrone » par type de machine asynchrone prévu

CERTIFICATION DES DONNEES : « Fiche C : CARACTERISTIQUES DU SITE À RACCORDER EN HTA »

<i>Date :*</i>	<i>Nom – Prénom du Demandeur ou du tiers habilité :*</i> <i>En qualité de* :</i> <i>Signature *</i>
----------------	---

¹⁰ Machine asynchrone, machine synchrone.

Fiche D : FICHE TRANSFORMATEUR

Page 1/1

RAPPEL : REMPLIR UNE FICHE PAR TYPE DE TRANSFORMATEUR PRÉSENT SUR LE SITE

Marque et référence du transformateur*	
Fournir les caractéristiques constructeur du transformateur*	Référence du document ¹¹ :
Puissance nominale*	kVA
Tension primaire*	kV
Tension secondaire*	kV
Tension de court-circuit*	%
Courant d'enclenchement - I enclenchement <u>crête</u> / I nominal <u>crête</u> ^{12*}	p.u.
Courant à vide*	%
Pertes à vide*	kW
Pertes au courant nominal*	kW

CERTIFICATION DES DONNEES : « FICHE D : FICHE TRANSFORMATEUR »

Date :*	<i>Nom – Prénom du Demandeur ou du tiers habilité :*</i> En qualité de* : <i>Signature *</i>
---------	--

¹¹ Préciser le nom du document qui sera fourni avec le dossier

¹² Vérifier si le courant d'enclenchement est rapporté au courant nominal efficace ou crête.
 Rappel : I enclenchement crête / I nominal crête = I enclenchement crête / I nominal efficace / $\sqrt{2}$.

Fiche E : FICHE ONDULEUR

Page 1/2

RAPPEL : REMPLIR UNE FICHE (2 PAGES) PAR TYPE D'ONDULEUR

FICHE ONDULEUR – DEFINITION DE L'ONDULEUR

Marque et référence de l'onduleur*	
Fournir les caractéristiques constructeur de l'onduleur*	Référence du document ¹³ :

FICHE ONDULEUR – TECHNOLOGIE

Puissance apparente nominale de l'onduleur*	kVA
Courant nominal – In*	A
Puissance apparente maximale de l'onduleur ¹⁴ *	kVA
Type d'électronique de puissance*	<input type="checkbox"/> Commutation assistée (Thyristors) <input type="checkbox"/> Commutation forcée (IGBT-MLI)
Tension de sortie assignée*	V
Type de connexion*	<input type="checkbox"/> Monophasé <input type="checkbox"/> Triphasé

FICHE ONDULEUR – IMPEDANCE A 175 HZ*

Le Demandeur s'engage sur une valeur d'impédance à 175 Hz infinie s'il ne renseigne pas ces données.

Impédance du convertisseur à 175 Hz - R et X en ohm, en schéma série ou parallèle exprimée en HTA (transformateur compris) <input type="checkbox"/> ou exprimée en BT <input type="checkbox"/> , à préciser :	<input type="checkbox"/> schéma équivalent série <input type="checkbox"/> schéma équivalent parallèle	$R_{175\text{ Hz}} = \quad \Omega$ $X_{175\text{ Hz}} = \quad \Omega$
---	--	--

FICHE ONDULEUR – COMPORTEMENT EN CAS DE COURT CIRCUIT EN SORTIE ONDULEUR

Fournir la valeur du courant crête maximal (Ip) et/ou le courant de court-circuit symétrique initial (Ik'')

Valeurs mesurées à la sortie du générateur, au côté haute tension ou basse tension, à préciser	<input type="checkbox"/> coté HTA <input type="checkbox"/> coté BT	$I_p = \quad A$ $I_{k''} = \quad A$
--	---	--

Paraphe du Demandeur :

¹³ Préciser le nom du document qui sera fourni avec le dossier

¹⁴ Si le constructeur n'a pas communiqué de puissance apparente maximale pour son onduleur, préciser, par défaut, la même valeur que la puissance apparente nominale

Marque et référence de l'onduleur*	
------------------------------------	--

FICHE ONDULEUR – HARMONIQUES*

Rang	Courant harmonique % de In	Rang	Courant harmonique % de In
2		3	
4		5	
6		7	
8		9	
10		11	
12		13	
14		15	
16		17	
18		19	
20		21	
22		23	
24		25	
26		27	
28		29	
30		31	
32		33	
34		35	
36		37	
38		39	
40		41	
42		43	
44		45	
46		47	
48		49	
50			

⁴⁰In = courant nominal de l'onduleur. Mettre 0 si le courant harmonique est mesuré nul ou est jugé négligeable.

CERTIFICATION DES DONNEES : « Fiche E : FICHE ONDULEUR »

<i>Date</i> :*	<i>Nom – Prénom du Demandeur ou du tiers habilité</i> :* <i>En qualité de</i> :* <i>Signature</i> *
----------------	---

Fiche F : FICHE MACHINE SYNCHRONE

Page 1/1

RAPPEL*

Marque et type de la machine	
------------------------------	--

CARACTERISTIQUES ELECTRIQUES

Puissance apparente nominale électrique*	kVA
Tension de sortie assignée*	kV
Facteur de puissance nominal*	
Réactance directe subtransitoire (non saturée) X''_d *	%
Réactance inverse X_i ^{15*}	%
Moment d'inertie*	kg.m ²
Vitesse de rotation de référence*	tr/min
Fournir les caractéristiques constructeur de la machine synchrone*	Référence du document ¹⁶ :

CERTIFICATION DES DONNEES :« Fiche F : MACHINE SYNCHRONE »

<i>Date</i> :*	<i>Nom – Prénom du Demandeur ou du tiers habilité</i> :* <i>Signature</i> *
----------------	--

¹⁵ Possibilité de prendre la moyenne arithmétique des réactances subtransitoires longitudinales et transversales (X''_d et X''_q) pour le calcul de la réactance inverse (X_i). Ces réactances devraient correspondre à un état peu saturé; on pourra adopter, dans la pratique, la moyenne arithmétique des valeurs aux états saturé et non saturé (la différence entre états saturés et non saturés est de 30% à 40%)

¹⁶ Préciser le nom du document qui sera fourni avec le dossier

Fiche G : FICHE MACHINE ASYNCHRONE

Page 1/1

RAPPEL*

Marque et type de la machine	
------------------------------	--

CARACTERISTIQUES ELECTRIQUES

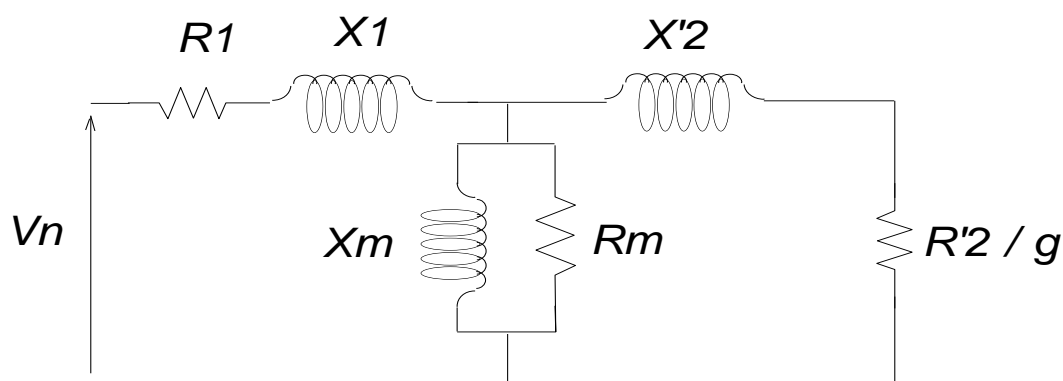
Note importante : Si la machine est utilisée à la fois en couplage triangle et étoile, les 2 colonnes sont à renseigner

Couplage*	<input type="checkbox"/> Etoile	<input type="checkbox"/> Triangle
Puissance apparente nominale électrique (de la machine seule, <u>sans tenir compte de la compensation par condensateurs ou électronique</u>)*	kVA	kVA
Tension de sortie assignée*	kV	kV
Facteur de puissance nominal (<u>sans tenir compte de la compensation par condensateurs ou électronique</u>)*		
Courant nominal (I nominal ¹⁷)*	A	A
I démarrage / I nominal ¹⁸ (rotor bloqué)*		
Glissement nominal en fonctionnement moteur*	%	%
Fournir les caractéristiques constructeur de la machine asynchrone* Référence du document ¹⁹ :		

MODELE EQUIVALENT

Couplage pour les valeurs suivantes des impédances*	<input type="checkbox"/> Etoile <input type="checkbox"/> Triangle
R1*	Ω
X1*	Ω
R'2*	Ω
X'2*	Ω
Rm (schéma parallèle)*	Ω
Xm (schéma parallèle)*	Ω

SCHEMA DU MODELE EQUIVALENT



CERTIFICATION DES DONNEES : « Fiche G : MACHINE ASYNCHRONE »

Date :*	Nom – Prénom du Demandeur ou du tiers habilité :* Signature*
---------	--

¹⁸ I nominal de la machine seule, sans tenir compte de la compensation par condensateurs ou électronique

¹⁹ Préciser le nom du document qui sera fourni avec le dossier

Fiche D : DONNEES SPECIFIQUES AU RACCORDEMENT INDIRECT

Cette fiche n'est à renvoyer que dans le cas d'une demande de raccordement indirect en HTA, et doit être ignorée pour les demandes de raccordement direct au Réseau Public de Distribution.

Dans le cas d'une demande de raccordement indirect, remplir une fiche par installation indirectement raccordée.

COORDONNEES DU TIERS (HEBERGE OU HEBERGEUR) DANS LE CAS D'UNE DEMANDE DE RACCORDEMENT INDIRECT

Nom du tiers* <input type="checkbox"/> Particulier (M, Mme, Mlle) <input type="checkbox"/> Société ²⁰ <input type="checkbox"/> Collectivité locale ou service de l'État	
SIREN (Société)*	
Nom de l'agence (pour les entreprises)*	
Adresse*	
Code Postal – Ville-Pays*	
Interlocuteur (Nom, Prénom)*	
Téléphone Fax e-mail	

LOCALISATION DU SITE

Nom*	
SIRET*	
Adresse*	
Code Postal – Ville*	
Code INSEE Commune*	
Coordonnées GPS du PDL* (Voir page 5/22)	Longitude : Latitude :

RESEAU ELECTRIQUE INTERIEUR SPECIFIQUE AU RACCORDEMENT INDIRECT

Schéma unifilaire du réseau interne*	Indiquer sur le schéma l'ensemble des tronçons de la liaison de raccordement entre le PDL et le poste de l'installation de stockage centralisé à raccorder. Indiquer les longueurs, sections et nature des câbles composant cette liaison. Indiquer la position, le type et les réglages des éventuels organes de coupure installés en aval du PDL.
--------------------------------------	---

CERTIFICATION DES DONNEES : « DONNEES SPECIFIQUES AU RACCORDEMENT INDIRECT »

Date :*	Nom – Prénom du Demandeur ou du tiers habilité :* En qualité de* : Signature *
---------	--

20 Indiquer la forme juridique (exemple : SARL DUPONT) et fournir un KBIS.

ANNEXE 1:
MODELE DE DECLARATION DE GROUPEMENT D'ENTREPRISES SOLIDAIRES

DÉCLARATION DE GROUPEMENT D'ENTREPRISES SOLIDAIRES	
<i>en vue de l'exécution de la convention de raccordement à signer avec Électricité De France (EDF)</i>	
<p><i>Les entreprises soussignées déclarent avoir constitué un groupement d'entreprises solidaires en vue de l'exécution de la convention de raccordement à signer avec Électricité De France (EDF)</i></p> <p>.....</p> <p><i>Chacune des entreprises soussignées est responsable solidairement de toutes les obligations visés à la convention de raccordement.</i></p>	
Désignation, siège social, adresse complètes et n° d'immatriculation au RCS des entreprises,	Nom et qualité du signataire dûment habilité pour représenter son entreprise, date et signature
<i>(si le nombre d'entreprises le justifie, poursuivre le tableau sur une 2^e page)</i>	

ANNEXE 2:**MODELE D'ATTESTATION DE TENUE EN REGIME PERTURBE DE TENSION ET DE FREQUENCE POUR LE RACCORDEMENT D'UNE INSTALLATION DE STOCKAGE CENTRALISE SITUEE DANS UNE ZONE NON INTERCONNECTEE (ZNI) \geq 10 kVA AU RESEAU PUBLIC DE DISTRIBUTION D'ELECTRICITE**

Nom du demandeur* <input type="checkbox"/> Particulier (M, Mme) <input type="checkbox"/> Société <input type="checkbox"/> Collectivité locale ou service de l'État	
SIREN (Société)*	
Nom de l'agence (si société)	
Adresse*	
Code Postal – Ville-Pays*	-
Interlocuteur (Nom, Prénom)*	
Fonction du signataire	

s'engage au Point De Livraison sur :

- l'aptitude de l'Installation de stockage centralisé à fonctionner dans les conditions normales de tension (c'est-à-dire pour une tension au point de livraison ne s'écartant pas de la tension contractuelle de plus ou de moins de 5 %) et de fréquence (c'est-à-dire pour une fréquence comprise entre 48 Hz et 52 Hz) rencontrées sur le réseau public de distribution d'électricité et sans limitation de durée ;
- l'aptitude de l'Installation de stockage centralisé à rester en fonctionnement lorsque la fréquence ou la tension sur le réseau public de distribution d'électricité atteint des valeurs exceptionnelles et pendant des durées limitées, conformément aux prescriptions de la note SEI REF 02 ;
- la conformité de l'Installation de stockage centralisé avec les obligations réglementaires, le Référentiel technique d'EDF SEI et les normes relatives à la compatibilité électromagnétique des équipements électriques et électroniques, en vigueur

Fait à

Le